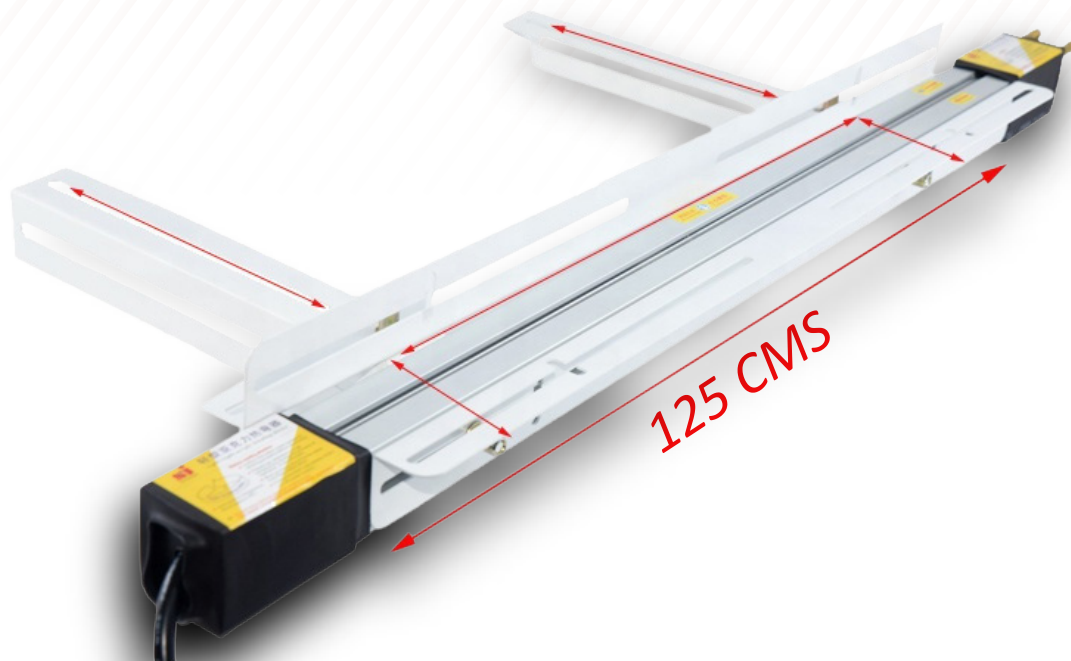


MÁQUINA DOBLADORA DE ACRÍLICOS

125 CMS, 220 VOLTS



DESCRIPCIÓN GENERAL

**GARANTÍA
6 MESES**

La **Máquina Dobladora de Acrílicos 125 cm** está diseñada para el doblado en caliente de acrílicos y plásticos en general, ideal para trabajos de mayor formato en publicidad, fabricación de exhibidores, señaléticas y proyectos personalizados.

Su estructura compacta y diseño moderno permiten utilizarla sobre una mesa de trabajo o de forma independiente, optimizando el espacio en el taller sin sacrificar rendimiento.

MÁQUINA DOBLADORA DE ACRÍLICOS

125 CMS, 220 VOLTS



CARACTERÍSTICAS GENERALES

Calentamiento uniforme en toda la línea de trabajo
Regulación precisa de temperatura según espesor del material
Sistema de enfriamiento por agua para mayor estabilidad
Estructura metálica resistente y duradera
Fácil instalación y operación
Ideal para trabajos de mayor longitud



ESPECIFICACIONES TÉCNICAS

Largo útil de trabajo	125 cms
Voltaje	220V
Sistema de calentamiento	Resistencia lineal
Control de temperatura	Potenciómetro regulable
Sistema de enfriamiento	Tubería con circulación de agua
Tipo de trabajo	Doblado en caliente
Aplicación	Acrílicos y plásticos en general



CONTÁCTANOS



MÁQUINA DOBLADORA DE ACRÍLICOS

125 CMS, 220 VOLTS



APLICACIONES

Doblado de acrílico para señalética
 Fabricación de letras volumétricas
 Exhibidores y mobiliario comercial
 Cajas acrílicas y cubiertas protectoras
 Proyectos publicitarios de gran formato



IDEAL PARA:

Empresas de publicidad
 Talleres especializados en acrílico
 Fabricación de mobiliario comercial
 Producción de señaléticas

