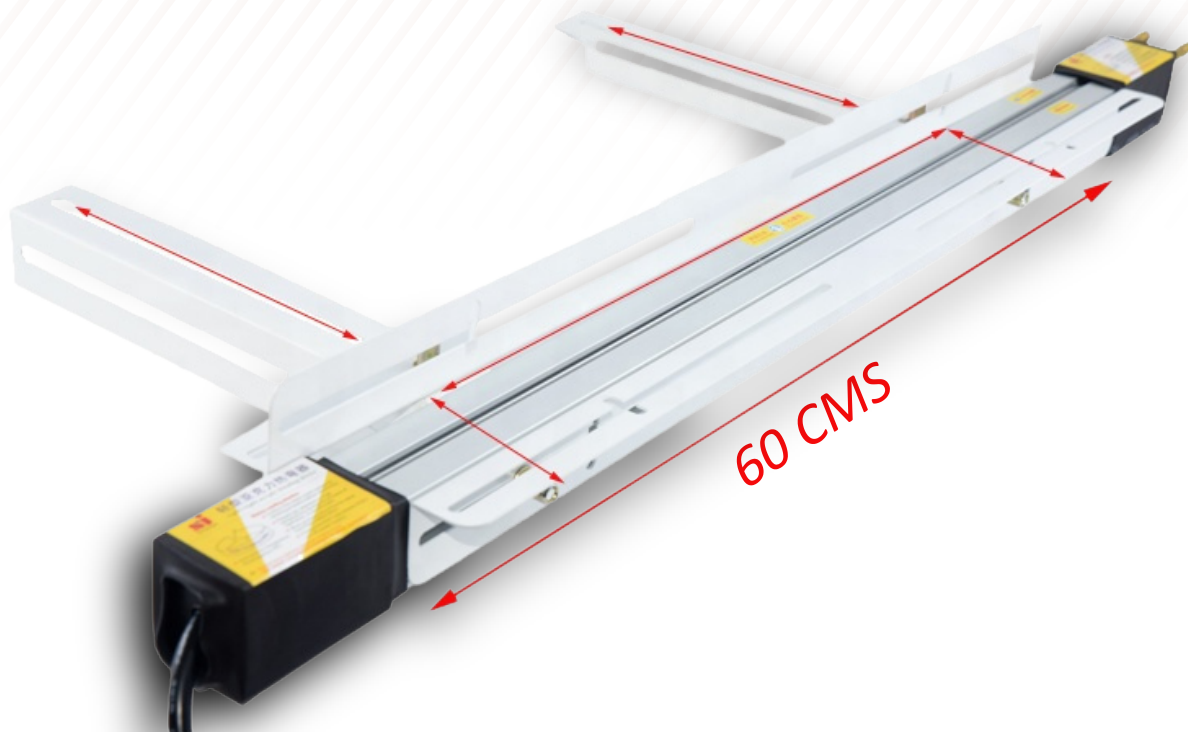


MÁQUINA DOBLADORA DE ACRÍLICOS

60 CMS, 220 VOLTS



DESCRIPCIÓN GENERAL

**GARANTÍA
6 MESES**

La **Máquina Dobladora de Acrílicos 60 cm** es un equipo diseñado para el doblado en caliente de acrílicos y plásticos en general, ideal para trabajos publicitarios, fabricación de exhibidores, señaléticas y piezas personalizadas.

Su diseño compacto y moderno permite utilizarla sobre una mesa de trabajo o de forma independiente, optimizando el espacio en el taller.

MÁQUINA DOBLADORA DE ACRILICOS

60 CMS, 220 VOLTS



CARACTERÍSTICAS GENERALES

- Calentamiento uniforme para dobleces precisos
- Regulación de temperatura según espesor del material
- Sistema de enfriamiento para mayor seguridad y rendimiento
- Estructura compacta y resistente
- Fácil instalación y operación
- Bajo consumo energético



ESPECIFICACIONES TÉCNICAS

Largo útil de trabajo	60 cms
Voltaje	220V
Sistema de calentamiento	Resistencia lineal
Control de temperatura	Potenciómetro regulable
Sistema de enfriamiento	Tubería con circulación de agua
Tipo de trabajo	Doblado en caliente



CONTÁCTANOS



MÁQUINA DOBLADORA DE ACRÍLICOS

60 CMS, 220 VOLTS

APLICACIONES

- Doblado de acrílico para señalética
- Fabricación de letras volumétricas
- Exhibidores y porta folletos
- Cajas, cubiertas y piezas plásticas personalizadas
- Trabajos publicitarios y decoración

IDEAL PARA:

- Empresas de publicidad
- Talleres de acrílico
- Fabricación de mobiliario comercial
- emprendimientos gráficos

